

SWISS MADE

ALLEDO

Wartestrukturen



BERSO Buswartehalle



SWISS MADE

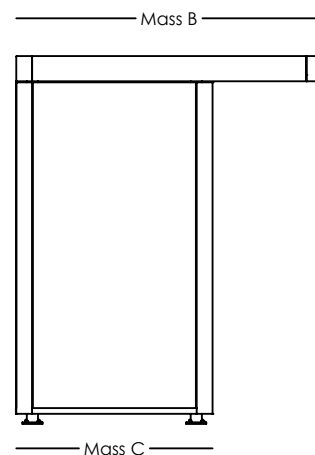
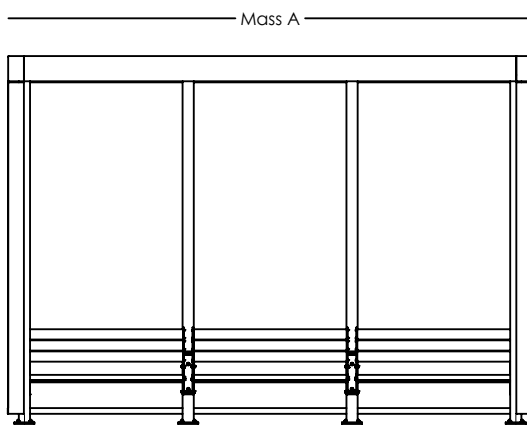
so klassisch wie zeitlos.

Die leicht kolorierten Gläser ermöglichen viel gestaltersichen Spielraum: Egal ob ganz klassisch in Grau oder mutigem Blau - die BERSO Wartekabine ist immer ein Hingucker.



Standard- masse [mm]	2-feldrig	3-feldrig	4-feldrig	Mass C
Mass A	2860	4160	5460	
Mass B	2430	2430	2430	1560
	1560	1560	1560	1560
	1630	1630	1630	1010

- ♦ Abfalleimer: CITY / SQUARE
- ♦ Sitzbank: BER-SOL (Alu oder Holz)
- ♦ Vogelschutz: Farblich getönte Gläser / PIXELBLOCKS
- ♦ Dimensionen: Approximative Massangabe, Änderungen jederzeit vorbehalten.



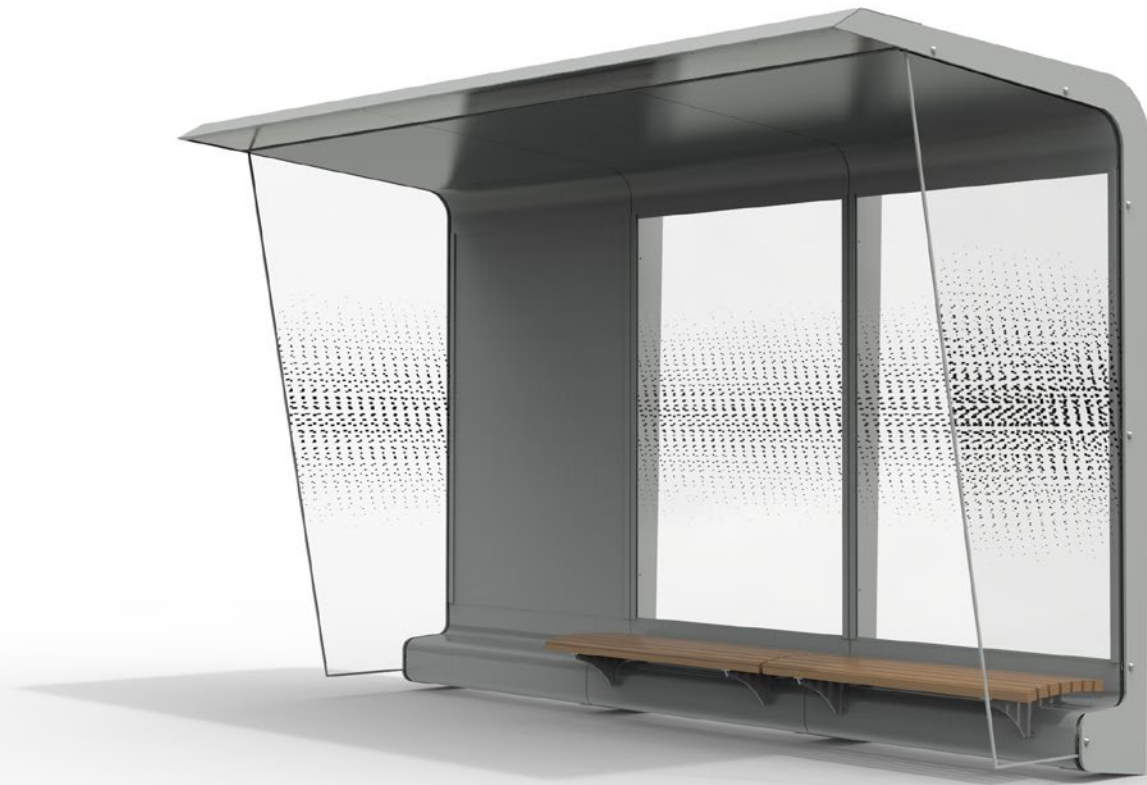


SWISS MADE

SOLOS Buswartehalle

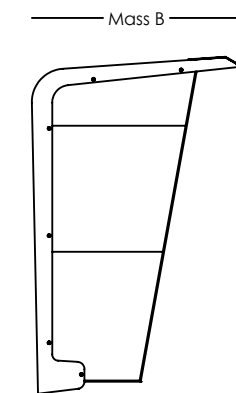
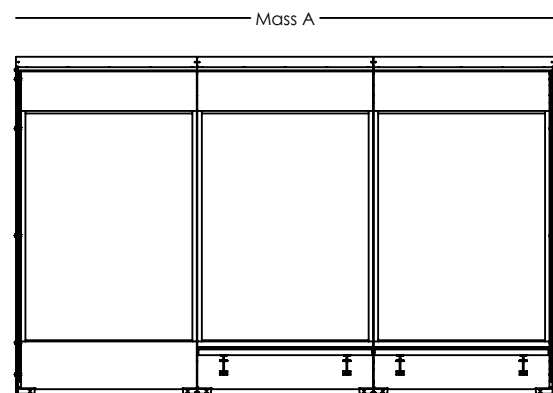
Unsere Buswartehalle SOLOS ist die moderne Interpretation eines Personenunterstandes, welcher etwas Grosstadt-Flair auch dorthin holt, wo der öffentliche Verkehr nicht im Minutentakt brummt.

und die Moderne hält Einzug.

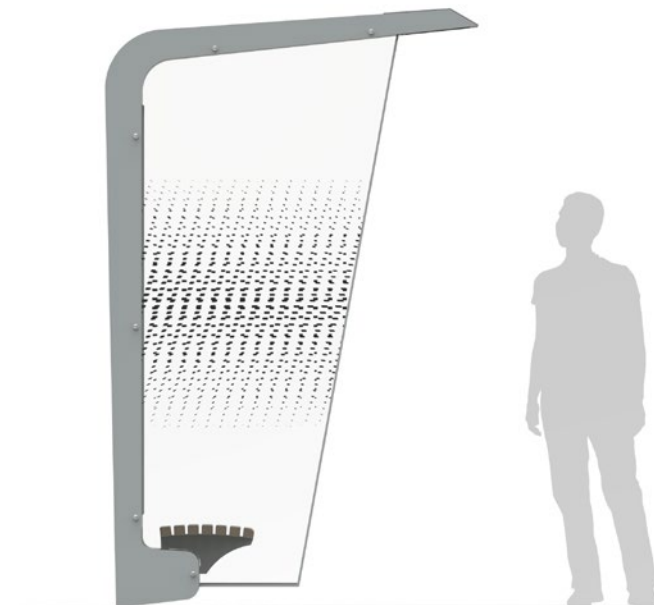


Standard- masse [mm]	2-feldrig	3-feldrig	4-feldrig	Mass C
Mass A	2870	4270	5670	
Mass B	1660	1660	1660	820

- Abfalleimer: CITY / CHRISTAL
- Sitzbank: Spezialausführung SOLOS
- Vogelschutz: MOIRÉ / LINIENLAND / PIXELBLOCKS
- Dimensionen: Approximative Massangabe, Änderungen jederzeit vorbehalten.



— Mass C —





SWISS MADE

ZEN Buswartehalle

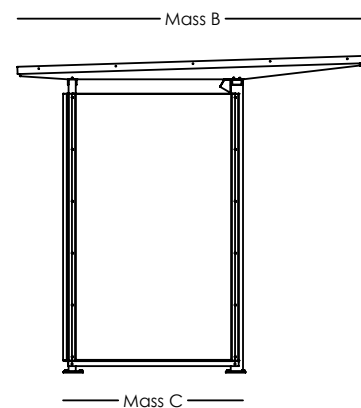
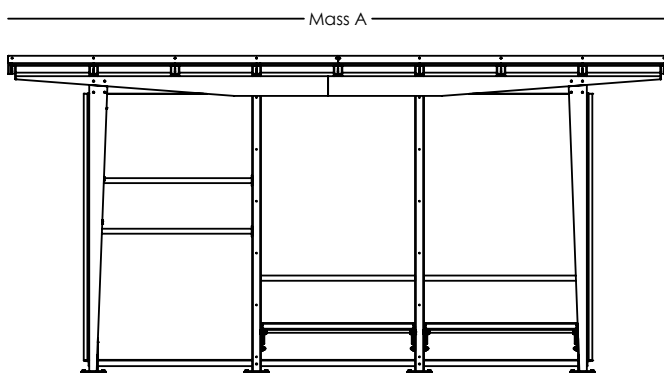
ein Hauch von asiatischem Stil.

Die filigrane Konstruktion unserer ZEN passt sich sehr dezent ins Ortsbild ein. Deshalb ist die Buswartehalle gerade auch in ländlichen Regionen sehr beliebt.



Standard- masse [mm]	2-feldrig	3-feldrig	4-feldrig	
Mass A	4020	5340	6660	Mass C
Mass B	2840	2840	2840	1460

- ♦ Abfalleimer CITY / CRISTAL
- ♦ Sitzbank RAIL
- ♦ Vogelschutz: SBB08 / LINIENLAND
- ♦ Dimensionen: Approximative Massangabe, Änderungen jederzeit vorbehalten.





SWISS MADE

ZEN Solar Buswartehalle

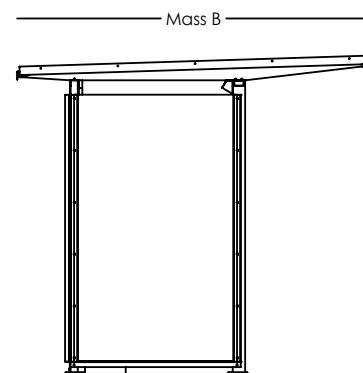
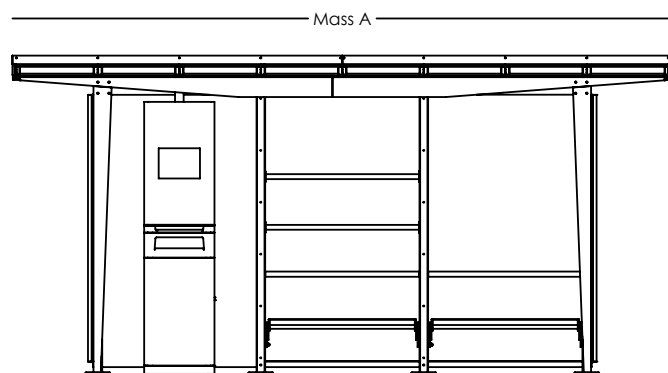
Vorbildfunktion wahrnehmen.

Diese Wartestruktur ist ein kleines Solarkraftwerk. Der gewonnene Strom aus den Photovoltaik-elementen auf dem Dach wird in das lokale Stromnetz eingespeist.



Standard-masse [mm]	2-feldrig	3-feldrig	4-feldrig	
Mass A	4020	5340	6660	Mass C
Mass B	2840	2840	2840	1460

- Spezielles: Solare ZEN (Eindeckung mit PV-Elementen)
- Abfalleimer: SQUARE 110I in PV-Stele integriert
- Sitzbank: RAIL
- Vogelschutz: SBB08 / LINIENLAND
- Dimensionen: Approximative Massangabe, Änderungen jederzeit vorbehalten.



Mass C





SWISS MADE

RAFFINA Buswartehalle

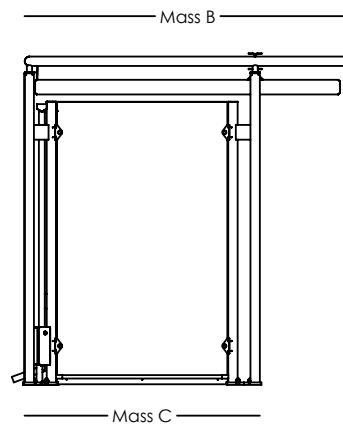
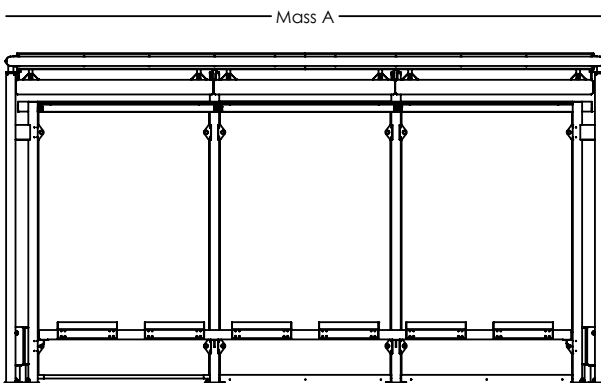
exklusiv und raffiniert erweiterbar.

Unsere Wartestruktur RAFFINA ist äusserst modular und in zahlreichen Grössen erhältlich. Die hochwertige Ausführung in geschliffenem Edelstahl garantiert eine exklusive Erscheinung und extreme Langlebigkeit bei geringen Bewirtschaftungskosten.



Standard- masse [mm]	2-feldrig	3-feldrig	4-feldrig	5-feldrig	Mass C
Mass A	3380	4850	6320	7790	
Mass B	1650	1650	1650	1650	920
	2200	2200	2200	2200	1470
	2400	2400	2400	2400	1670
	2640	2640	2640	2640	1910

- ♦ Abfalleimer: CITY / CHRISTAL
- ♦ Sitzbank: RAFFINA / DUOS
- ♦ Vogelschutz: getönte Gläser / SBB08
- ♦ Dimensionen: Approximative Massangabe, Änderungen jederzeit vorbehalten.





SWISS MADE

ELEGANCE Buswartehalle

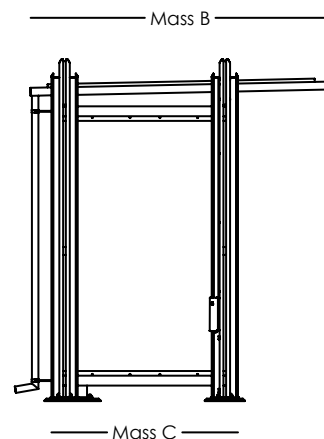
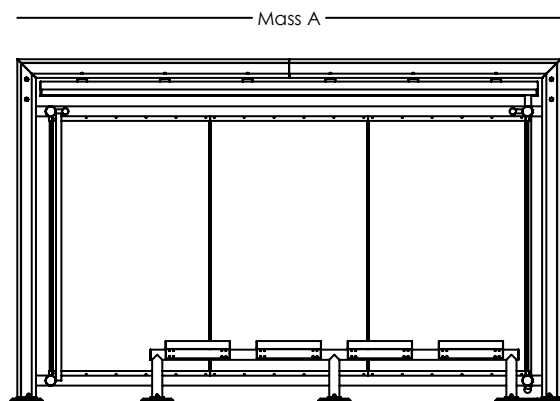
Durch den konsequenten Einsatz von rostfreien Materialien wirkt diese Buswartehalle besonders edel. Willkommener Nebeneffekt: Die erhöhte Langlebigkeit.

Eleganz in Edelstahl.



Standard- masse [mm]	2-feldrig	3-feldrig	4-feldrig	
Mass A	2890	4070	5250	Mass C
Mass B	2240	2240	2240	1400

- Abfalleimer: CITY / CHRISTAL
- Sitzbank: RAFFINA / DUOS
- Vogelschutz: LINIENLAND / PIXELBLOCKS / SBB08
- Dimensionen: Approximative Massangabe, Änderungen jederzeit vorbehalten.





SWISS MADE

CLASSIC Buswartehalle

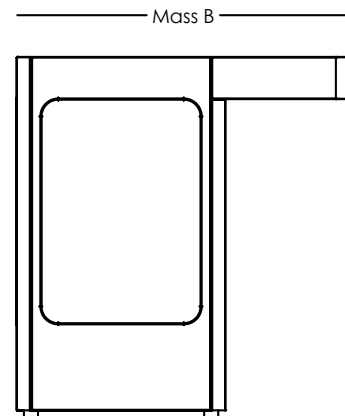
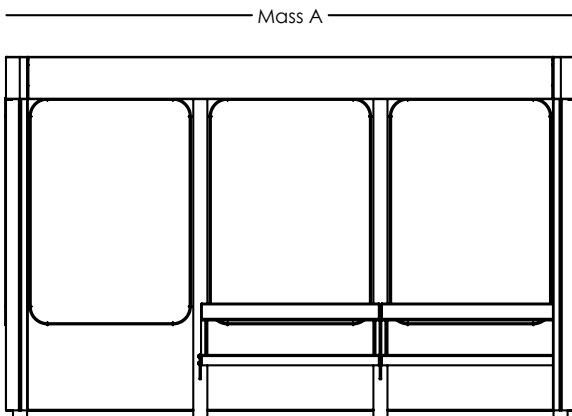
so bekannt wie bewährt.

Die Erfolgsstory dieses Warteraumkonzeptes begann für über 40 Jahren. Doch das baukastenartige System der Wartestruktur überzeugt auch heute noch.



Standard- masse [mm]	2-feldrig	3-feldrig	4-feldrig	Mass C
Mass A	2800	4100	5400	
Mass B	2400	2400	2400	1500
	1500	1500	1500	1500
	1600	1600	1600	950

- ♦ Abfalleimer: CITY / SQUARE
- ♦ Spezialbank: CLASSIC / BER-SOL
- ♦ Vogelschutz: MOIRÉ
- ♦ Dimensionen: Approximative Massangabe, Änderungen jederzeit vorbehalten.



Mass C



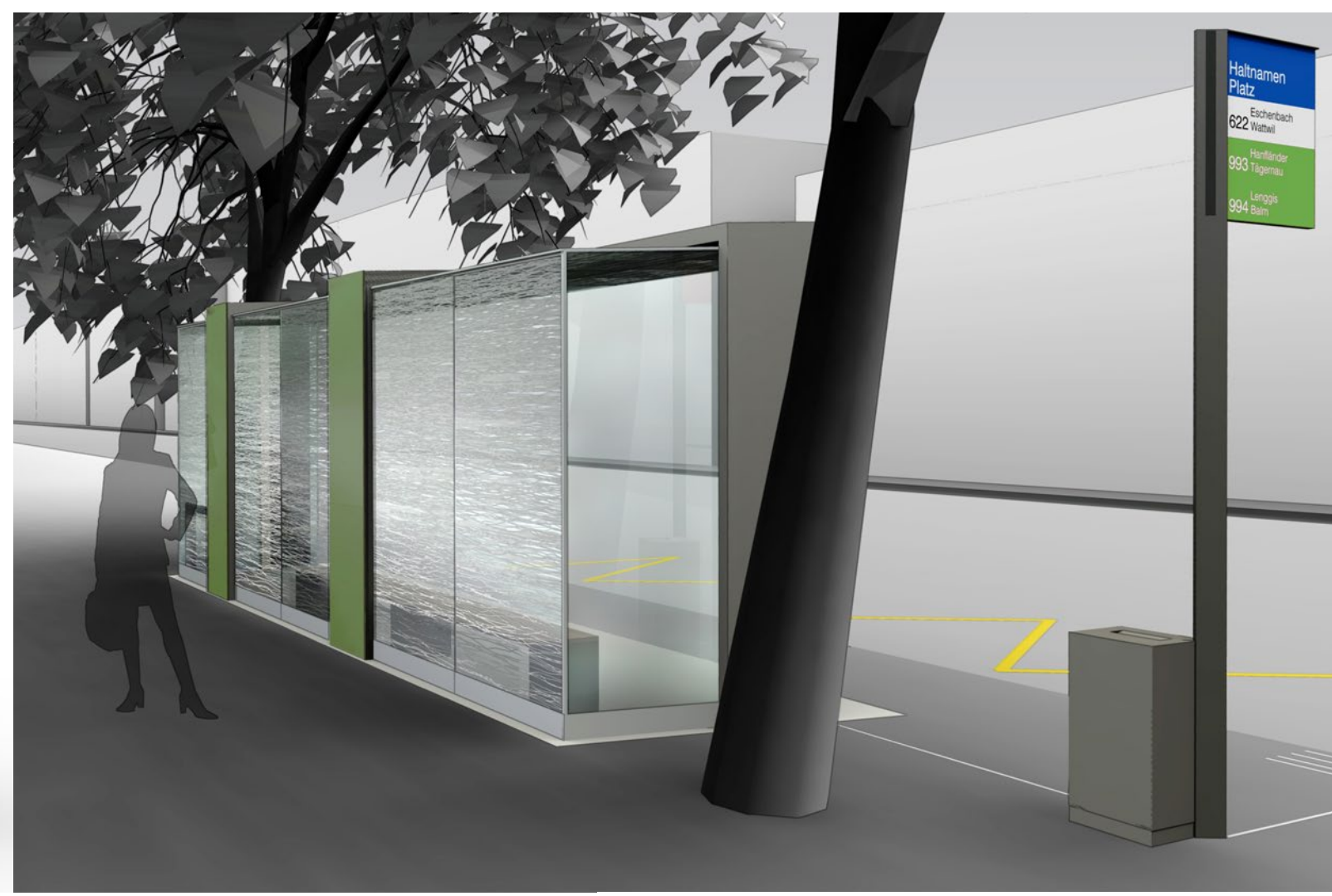
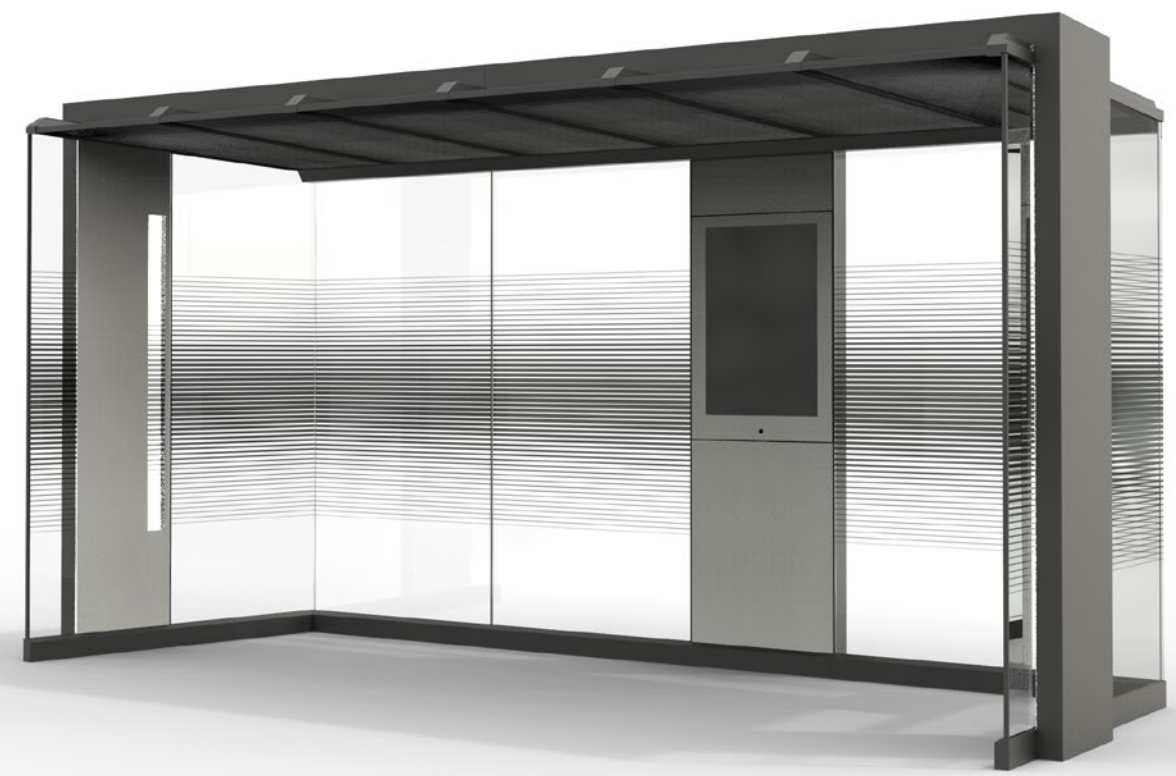


SWISS MADE

EINS Buswartehalle

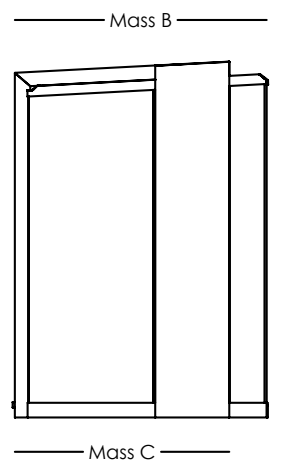
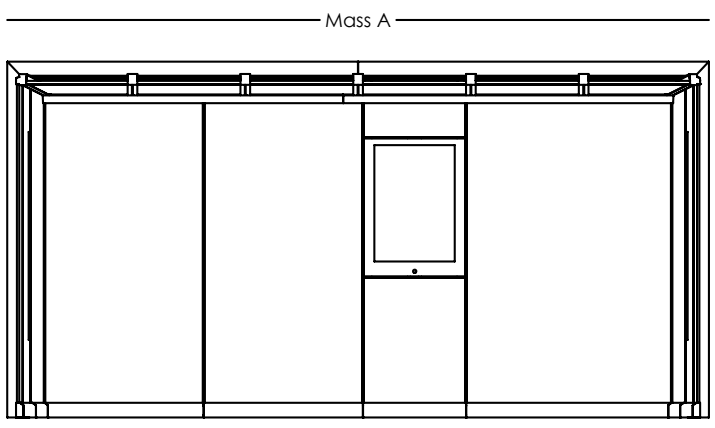
Unsere Wartehalle EINS überrascht mit frischen Lösungen: Die dreibeinigen Statik-
elemente mit integriertem Fahrplankasten und LED Beleuchtung sind ein Novum.

so zeitgemäss wie zukunftsfähig



Standard- masse [mm]	3-feldrig	4-feldrig	
Mass A	4250	5750	Mass C
Mass B	1820	1820	1820
	1820	1820	890

- Abfalleimer: CITY / SQUARE / CHRISTAL
- Sitzbank: DUOS
- Vogelschutz: SBB08 / LINIENLAND
- Dimensionen: Approximative Massangabe, Änderungen jederzeit vorbehalten.





SWISS MADE

PU ZB Perron Unterstand

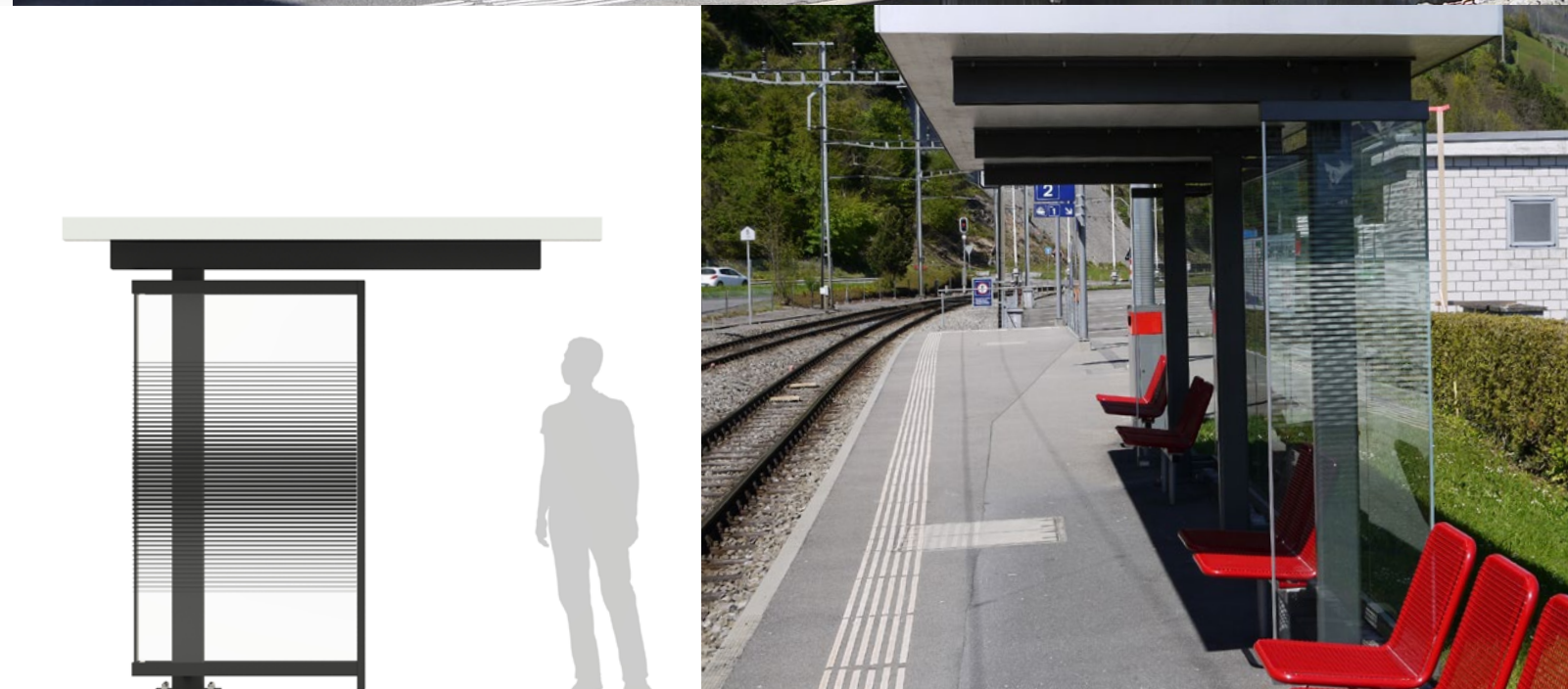
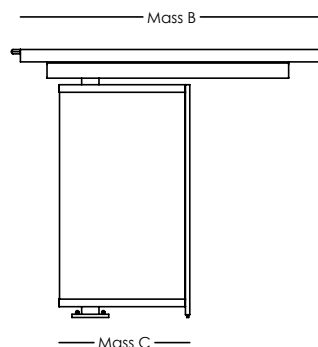
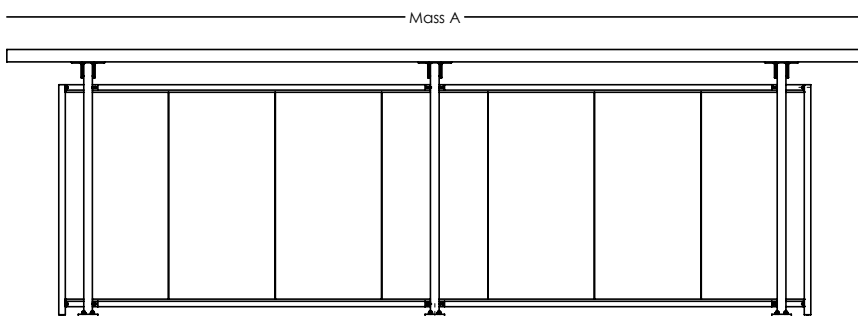
Die ideale Lösung bei beengten Platzverhältnissen mit hohen Personenfrequenzen. Durch die auskragende Bauweise kann unser Personenunterstand RV05 in der Länge beliebig erweitert werden.

findet überall Platz.



Standard- masse [mm]	1-feldrig	2-feldrig	3-feldrig	Mass C
Mass A	4700	7900	11100	
Mass B	2700	2700	2700	1230
	2000	2000	2000	590

- ♦ Abfalleimer: CITY / SQUARE / CHRISTAL
- ♦ Sitzbank: RAIL / DUOS
- ♦ Vogelschutz: SBB08 / MOIRÉ
- ♦ Dimensionen: Approximative Massangabe, Änderungen jederzeit vorbehalten.





SWISS MADE

PU ZZB Perron Unterstand

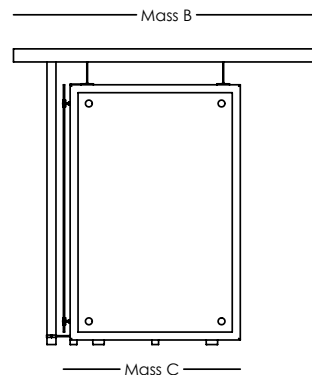
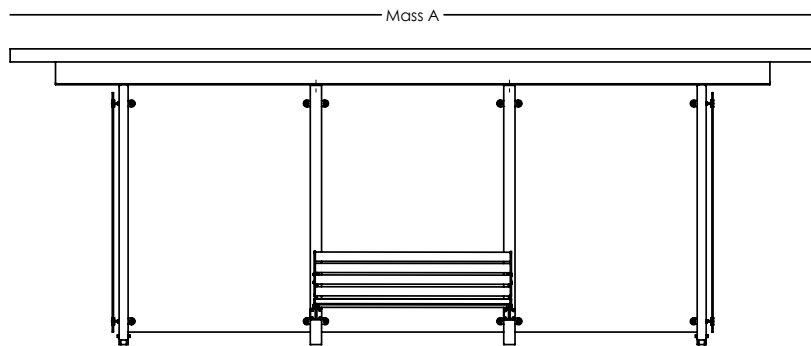
einfach überzeugend.

Unser Perron-Unterstand PU ZZB ist geradlinig und robust – eine schlichte Konstruktion mit zeitlosem Design.



Standard- masse [mm]	2-feldrig	3-feldrig	4-feldrig	5-feldrig	
Mass A	5390	7100	8810	10510	Mass C
Mass B	2700	2700	2700	2700	1500

- ◆ Abfalleimer: CITY / SQUARE / CRISTAL
- ◆ Sitzbank: RAIL / DUOS
- ◆ Vogelschutz: SBB08
- ◆ Dimensionen: Approximative Massangabe, Änderungen jederzeit vorbehalten.





SWISS MADE

WH ZZB ISO Wartehalle

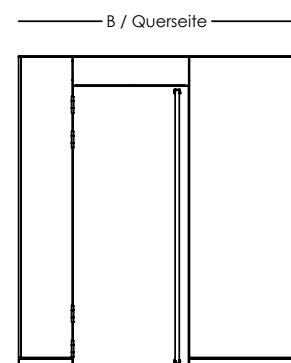
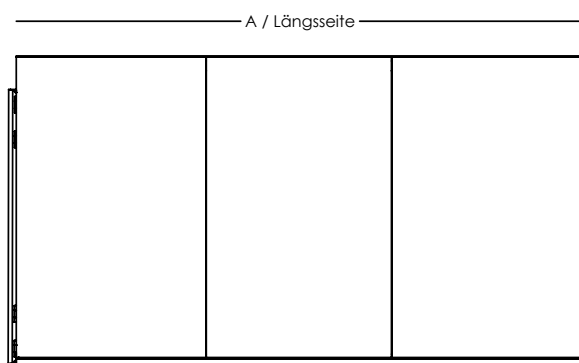
maximal reduziert und zusätzlich isoliert.

Unsere Wartehalle ZZB IS ist besonders geeignet für Standorte mit erhöhten Ansprüchen an Fahrgastkomfort. Denn sie ist isoliert, kann beheizt und belüftet werden.



Standard- masse [mm]	W10 Türe quer- seitig	W20 Türe quer- seitig	W30 Türe längs- seitig	W40 Türe längs- seitig	W50 Türe quer- seitig	W60 Längs- seite offen
Mass A	4800	7100	4800	7100	4800	4800
Mass B	2400	2400	2400	2400	1800	2400

- ◆ Abfalleimer: CITY / SQUARE
- ◆ Sitzbank: RAIL / DUOS
- ◆ Vogelschutz: SBB08
- ◆ Dimensionen: Approximative Mass-
angabe, Änderungen jederzeit
vorbehalten.





SWISS MADE

WH ZZB Wartehalle

Unsere Wartehalle ZZB ist der Standard für zugige Bahnsteige. Die transparente Bauweise bietet Komfort und Sicherheit für Fahrgäste.

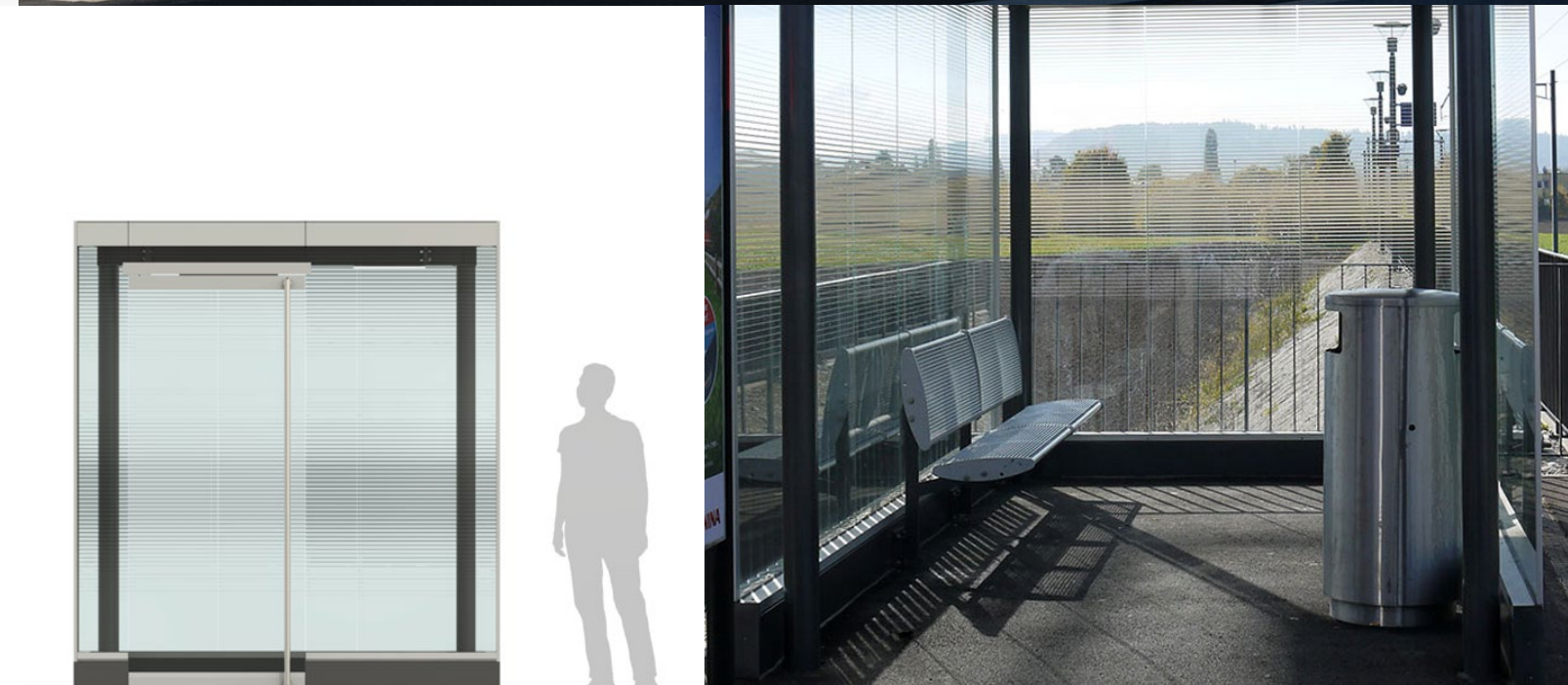
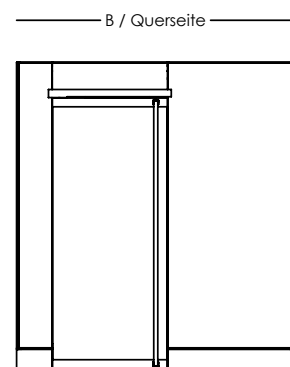
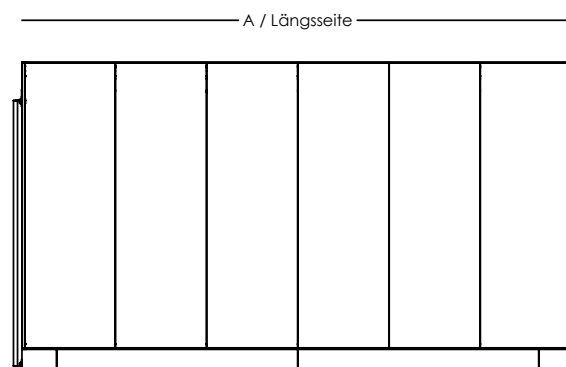


optisch reduziert und rundum geschützt.



Standard- masse [mm]	W10 Türe quer- seitig	W20 Türe quer- seitig	W30 Türe längs- seitig	W40 Türe längs- seitig	W50 Türe quer- seitig	W60 Längs- seite offen
Mass A	4800	7100	4800	7100	4800	4800
Mass B	2400	2400	2400	2400	1800	2400

- ◆ Abfalleimer: CITY / SQUARE
- ◆ Sitzbank: RAIL / DUOS
- ◆ Vogelschutz: SBB08
- ◆ Dimensionen: Approximative Mass-
angabe, Änderungen jederzeit
vorbehalten.





SWISS MADE

SQUARE

Abfallkübel für Wartestrukturen

Wir empfehlen
SQUARE zu
Wartehalle:
BERSO, CLASSIC, EINS,
PU ZB, PU ZZB, ZZB,
ZZB ISO



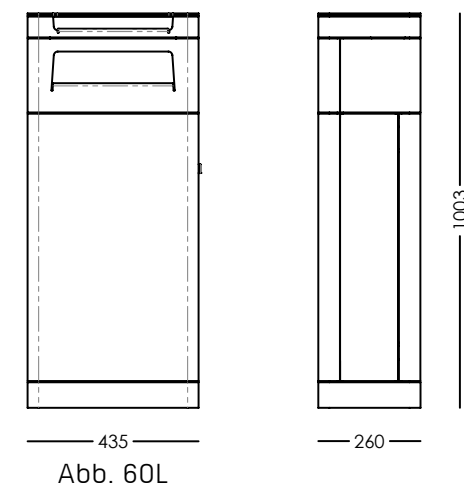
ALLEDO

Entsorgung,
Sitzbänke und
Vogelschutzmuster für
unsere Wartehallen.

Abfallkübel SQUARE - auf's Rechteck reduziert

Die rechteckige Form ist platzsparend: Bei identischem Füllinhalt ragt der Abfalleimer SQUARE gegenüber einem zylindrischen Abfalleimer weniger in den Raum, wodurch mehr Platz für Passanten bleibt. Es gibt SQUARE mit 60L (Abb. Dimensionen) und 110L Sammelvolumen.

Weitere Infos online auf alledo.ch und in unserer Broschüre Entsorgungsprodukte.



CITY

Abfallkübel für Wartestrukturen

CHRISTAL

Abfallkübel für Wartestrukturen



SWISS MADE

Der Abfalleimer CITY ist für alle Wartehallen geeignet



Wir empfehlen CHRISTAL zu Wartehalle:
EINS, ELEGANCE, PU ZB, PU ZZB, RAFFINA, SOLOS, ZEN



Abfallkübel CITY - bekannt im ganzen Land

Der Klassiker mit Originaldesign von Hannes Wettstein ist in zahlreichen unterschiedlichen Varianten erhältlich und bietet in jeder Situation die optimale Lösung. Es gibt CITY mit 60L (Abb. Dimensionen) und 110L Sammelvolumen.

Weitere Infos online auf alledo.ch und in unserer Broschüre Entsorgungsprodukte.

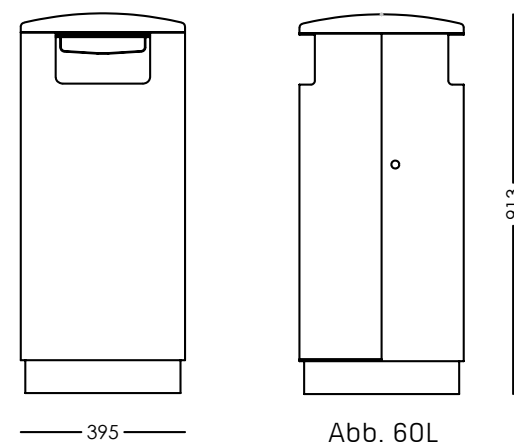


Abb. 60L

Abfallkübel CHRISTAL - ein Juwel für mehr öffentliche Sauberkeit

Ein Ascher ist pfiffig in die Front integriert. Die Neigung des Deckblechs verhindert das Abstellen von Gegenständen. Innenkorb, Scharnier und Schloss basieren auf unserem bewährten Modell CITY und machen CHRISTAL damit ebenso robust wie einfach zu entleeren. Es gibt CHRISTAL mit 60L und 110L (Abb. Dimensionen) Sammelvolumen.

Weitere Infos online auf alledo.ch und in unserer Broschüre Entsorgungsprodukte.

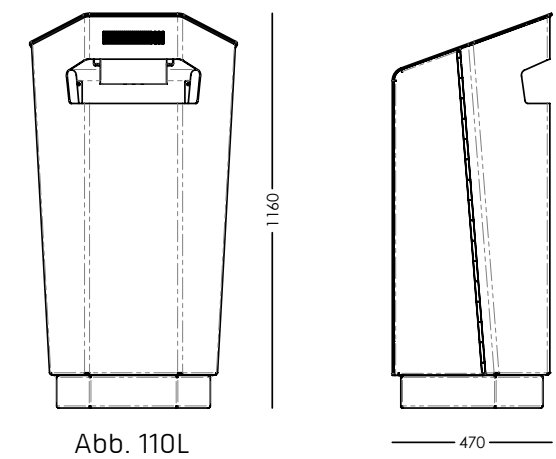


Abb. 110L

DUOS

Sitzbank für Wartestrukturen

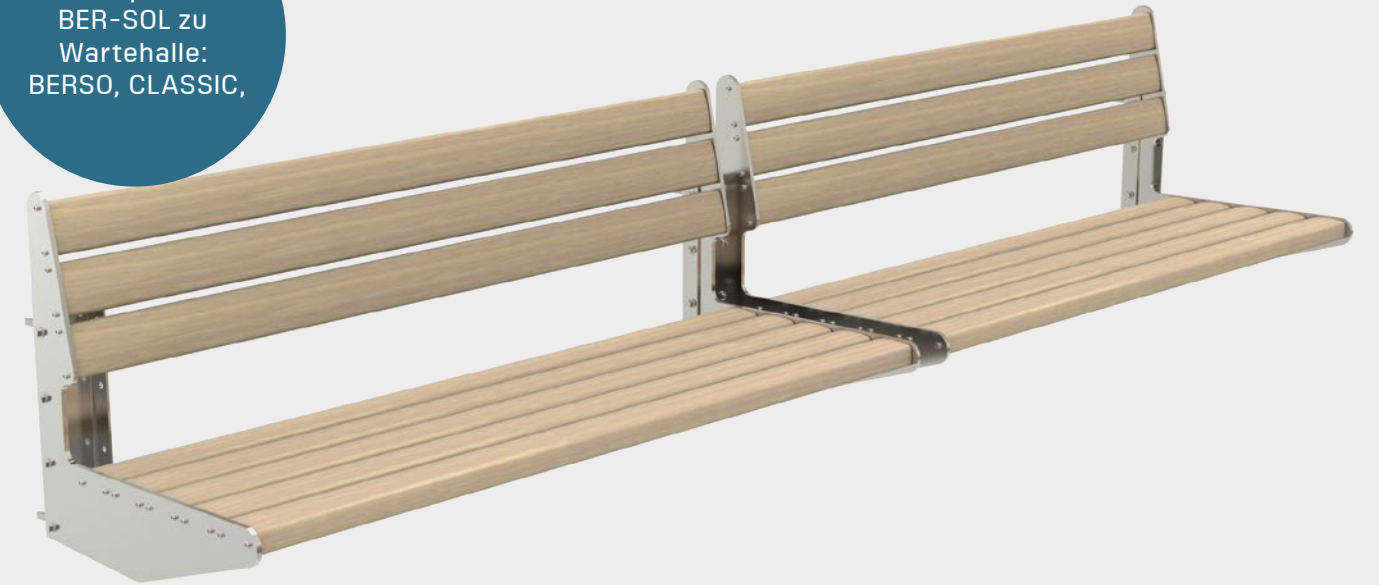
Wir empfehlen
DUOS zu Wartehalle:
EINS, ELEGANCE, PU
ZB, PU ZZB, RAFFINA,
ZZB, ZZB ISO



BER-SOL

Sitzbank für Wartestrukturen

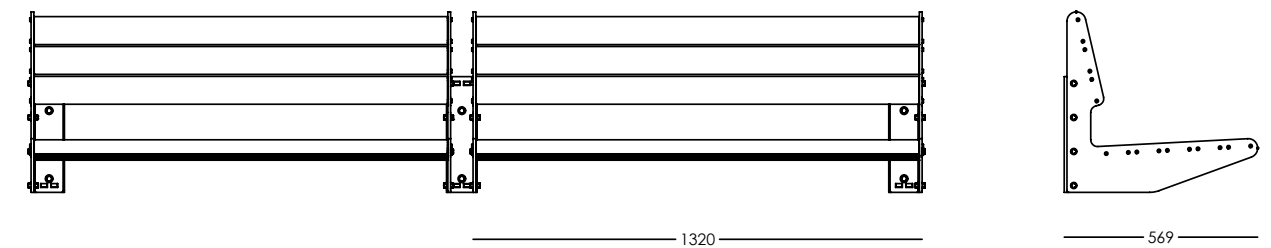
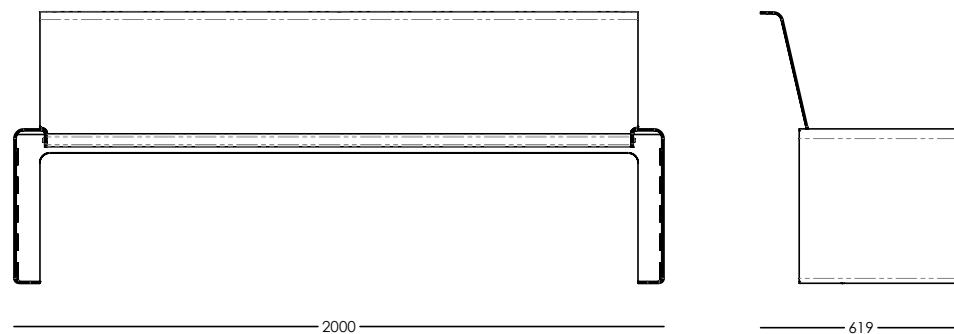
Wir empfehlen
BER-SOL zu
Wartehalle:
BERSO, CLASSIC,



SWISS MADE

Alledo Wartehallen sind nun mit unserer individualisierbaren Bank DUOS erhältlich.

NEU: Alledo-Wartehalle BERSO und CLASSIC sind nun mit der Bank BER-SOL erhältlich.



Standard Ausführung: Bank für je 3 Personen,
Spezielles: Sitzbank für Tourismusregionen oder saisonale Events individuell folier-/beschriftbar.

Standard Ausführung: Pro Bankeinheit für je 2 Personen, 3x2 Personen pro Standard-Kabine (Berso)
Spezielles: Sitzbank bei Gefälle in unterschiedlichen Höhen montierbar. Mit Aluprofilen erhältlich.

RAIL

Sitzbank für Wartestrukturen

RAFFINA

Sitzbank für Wartestrukturen



SWISS MADE

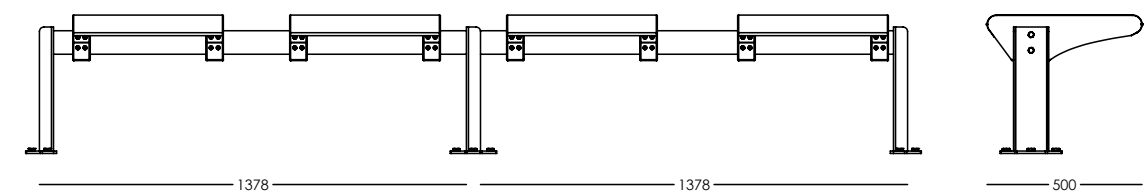
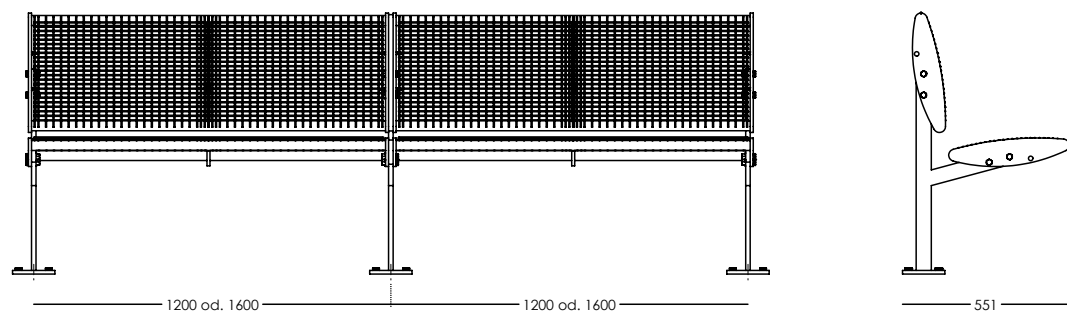
Wir empfehlen
RAIL zu Wartehalle:
PU ZB, PU ZZB, ZEN,
ZB, ZZB ISO

Wir empfehlen
RAFFINA zu
Wartehalle:
RAFFINA, ELEGANCE



Unser bewährter Wartebank-Klassiker ist in vielen Varianten erhältlich.

Jedem seinen eigenen Sitz - auch mit Klappfunktion.



Standard Ausführung: Bank mit Drahtgitter-Sitz und Lehne für je 2 x 2 Personen,
Spezielles: Für Boden-, Wandmontage sowie mit Alu-/ oder Holzprofilen (RAIL 2020) erhältlich.

Standard Ausführung: 2er-Einheit für Bodenmontage, max. 4er-Einheit bei Bodenmontage.
Spezielles: Auch mit Klappfunktion, sowie für Wand- und Pfostenmontage erhältlich.

PIXELBLOCKS

Vogelschutz-Muster

MOIRÉ

Vogelschutz-Muster



SWISS MADE

Wir empfehlen
PIXELBLOCKS zu
Wartehalle:
BERSO, ELEGANCE,
SOLOS

Wir empfehlen
MOIRÉ zu Wartehalle:
CLASSIC, PU ZB,
SOLOS

Den Vögeln zuliebe empfehlen wir Ihnen unsere Vogelschutzmuster. Sie sind erprobt und werden in einem speziellen Verfahren gleich im Werk des Glasproduzenten aufgedruckt. Dadurch sind die Muster dauerhaft und lassen sich nur

schwer zerkratzen. Als vollflächiges Muster bietet PIXELBLOCKS einen besonders guten Schutz.

Übrigens - wussten Sie? Aufgeklebte Greifvögel sind nicht nur optisch ein Graus, sie bringen auch nicht den erwünschten Erfolg und werden von Ornithologen der Vogelwarte Sempach nicht empfohlen.



Wir empfehlen
LINIENLAND zu
Wartehalle:
EINS, ELEGANCE,
SOLOS, ZEN

Wir empfehlen
SBB08 zu
Wartehalle:
EINS, ELEGANCE, RAF-
FINA, PU ZB, PU ZZB,
ZEN, ZZB, ZZB ISO

Was wir als Vogelschutz bezeichnen, dient natürlich auch den Menschen. Gerade für Passanten und Fahrgäste mit Sinneseinschränkungen sind gänzlich transparente Scheiben problematisch.

Unser Decomuster LINIENLAND bietet als vollflächiges Muster einen besonders guten Schutz.

PIXELBLOCKS, MOIRÈ, LINIENLAND und SBB08 sind in den Farben Lichtgrau und Schwarz erhältlich. Die Muster sind übergens auch für Lärmschutzwände bestens geeignet.



Christen Metallbau kann sich als schweizerischer Pionier von System-Wartehallen bezeichnen. Denn bereits in den 70er Jahren haben wir mit der Produktion von modularen, baukastenähnlichen Buswartehallen begonnen. Der Erfolg liess nicht lange auf sich warten, schon bald verliessen jährlich 50 - 100 Buswartehallen unser Manufakturwerk.

Heute verfügen wir über eine attraktive Palette an unterschiedlichen Bus- und Bahnwartehallen. Alle Modelle sind modular aufgebaut und für eine rasche Installation konstruiert. Jeder Busunterstand ist in maximal 2 Tagen montiert. Das spart nicht nur Emissionen, sondern minimiert auch Behinderungen für die Fahrgäste des öffentlichen Verkehrs und für die Anwohner.

Unsere Wartehallen werden üblicherweise komplett inklusive Beleuchtung, Verkabelung, Fahrplanhalterung, Entsorgungslösung und Sitzbänken geliefert. Für Sie als Bauherr bedeutet dies weniger Schnittstellen koordinieren zu müssen und somit geringere Kosten und Risiken.

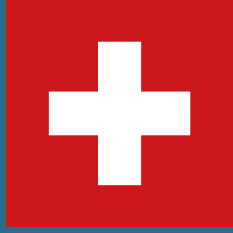
Unsere Wartehallen sind erprobte Systeme die bei Fahrgästen und Anwohnern gut ankommen. Alle Konzepte wurden in Zusammenarbeit mit Architekten und Designern entwickelt.

Neben Stahl oder Edelstahl ist Glas stets ein zentrales Element unserer Wartestrukturen. Denn Transparenz erhöht die Sicherheit wartender Fahrgäste. Glas ist zudem einfach zu reinigen, für Sprayer weitgehend unattraktiv und schwierig zu zerkratzen.

Bei einer Nutzungsdauer von über 40 Jahren kann schon mal etwas kaputt gehen. Wir verfügen über einen schweizweit tätigen Reparaturservice und garantieren Ihnen rasche Lieferung von Ersatzteilen.

Impressum:
Konzept, Text, Design: W. Christen AG
© 2020

Disclaimer:
Produktänderungen jederzeit vorbehalten.
Alle Massangaben ohne Gewähr.



SWISS MADE

ALLEDO

für d'Schwiiz gmacht - i de Schwiiz produziert

W. Christen AG
Metallbau - Städtemobiliar
Sägetstrasse 93
CH - 4802 Strengelbach
+41 62 745 50 80
info@alledo.ch
alledo.ch